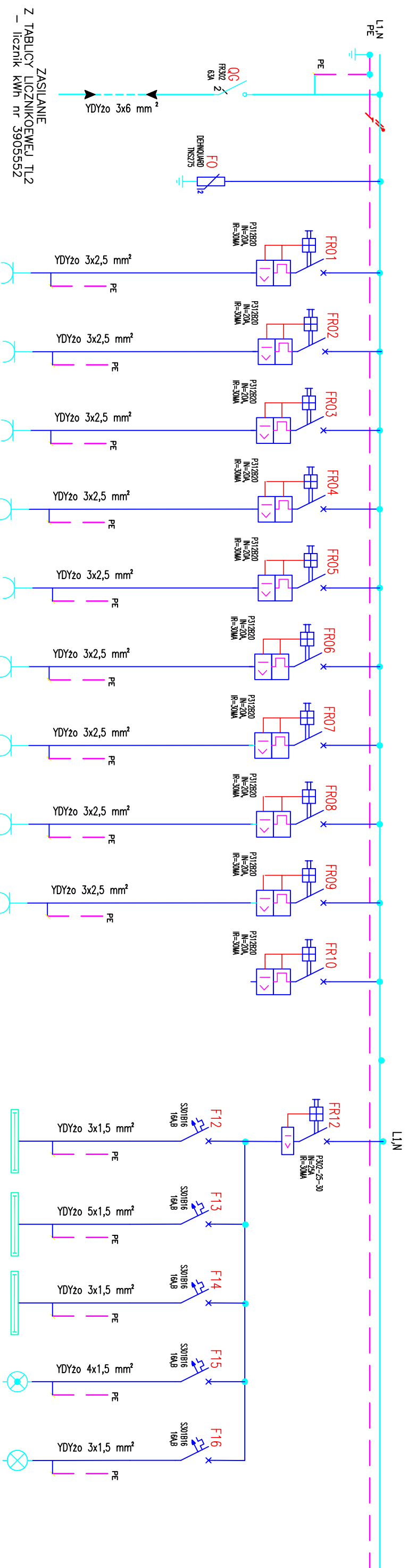


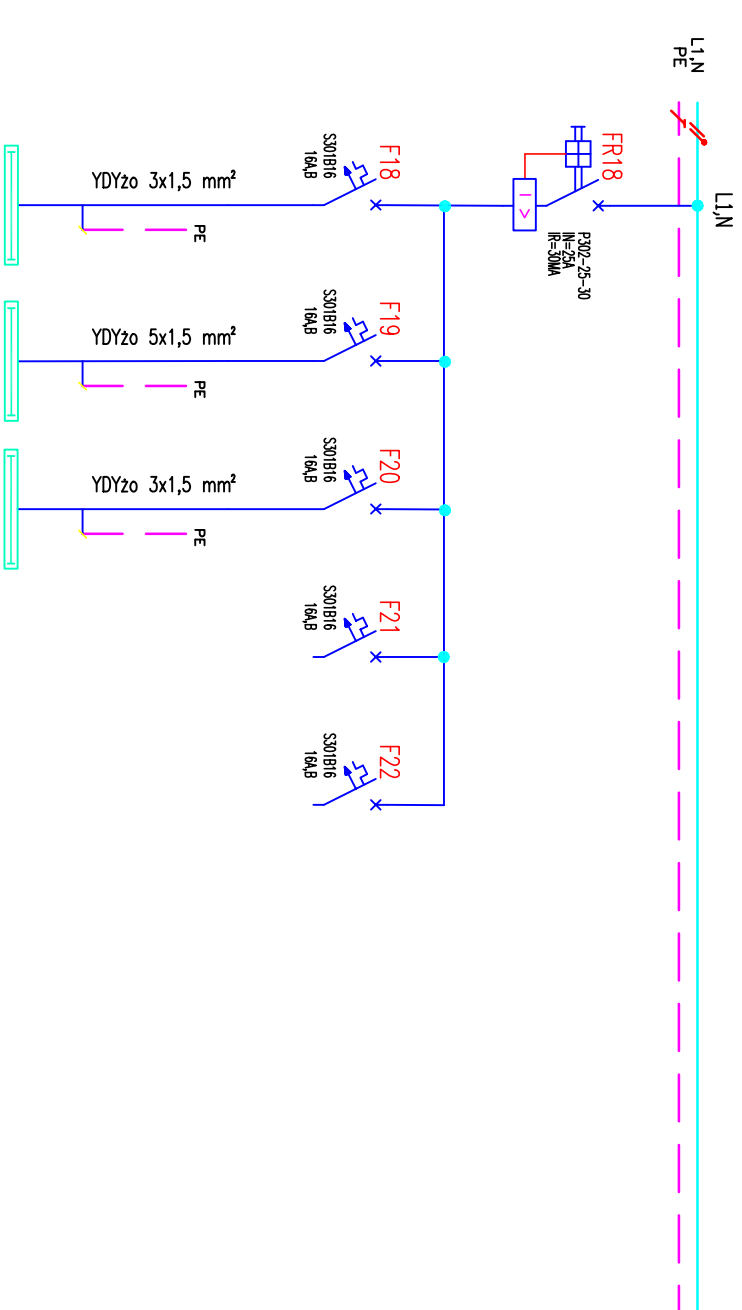
230 V ; 50Hz



ZASILANIE  
Z TABLICY LICZNIKOWEJ TL2  
- licznik kWh nr 3905552

NR/MOC OBWODU	SYGNALIZACJA OBRONOSCI NAPIECIA ZASILANIA	1.8 - biblioteka	2/2400	3/1600	4/600	5/600	6/600	7/1700	8/900	9/800	10/1500	11/-	12/1060	13/912	14/912	15/-	16/290	17/-
PRZEMOCZENIE	OCRONA PRZECIWPORAZENIOWA	GNIAZDA OGOLNE	GNIAZDA OGOLNE	WC-D, WC-M	1.9 - sala 1	1.10 - sala 2	1.11 - sala 3	1.12 - oneks jadalni	1.6 - pom. biurowe	1.4 - sala szkol.	Rezerwa	Rezerwa	1.8 - biblioteka	1.9 - sala 1	1.4 - sala szkol.	LADOW. OSWIETL.	WC-D, WC-M	Rezerwa
6x	6x	6x	6x	4x	3x	4x	3x	5x	3x	4x	Rezerwa	Rezerwa	14x	12x	12x	6x	8x	Rezerwa

230 V ; 50Hz



NR/MOC OBWODU	18/708	19/860	20/228	21/-	22/-
PRZEMOCZENIE	1.11 - sala 3	1.6 - pom. biurowe	1.5 - magazyn	Rezerwa	Rezerwa
6x	2x,6x	3x			

OCHRONA PRZECIWPORAZENIOWA  
SAMOCZYNNNE WYLACZENIE ZASILANIA

"LEOWENT"  
Janusz Findysz

INWESTOR: Gmina Plichowice  
ul. Damrota 6 44-145 Plichowice

TEMAT: Przebudowa pomieszczeń Świetlicy Wiejskiej  
w Wilicy - II Etap, Wilicza ul. K.Mierki 123

RYSUNEK: Schemat strukturalny rozdzielni TRB

Projektował: inż. Mieczysław Oszczęda upr. nr 162/99

Sprawdził:

Opracował:

Data:

Skala: 09.2012r

Nr rysunku: 5